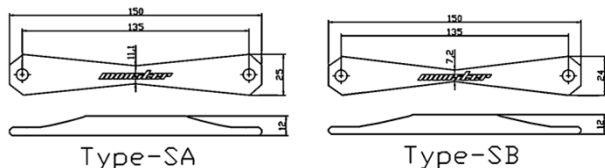




必ずご確認ください。



※「適合リスト」に掲載されている車両は本品の適合を確認または検討した際、使用した車両になります。

※ 適合リストに記載の無い車両でも、取付条件が合えば適合します。他車両、バッテリーにおける適合は別添の「現車確認用寸法データ」をご確認の上、ステーの形状を確認してください。

※ 適合リストに記載のある車両でも、グレードや年式、車両の仕様、もしくはバッテリーの仕様によっては取付できない場合があります。必ず本品の寸法をご確認の上、実車へ取付け可能かどうか事前に確認してください。

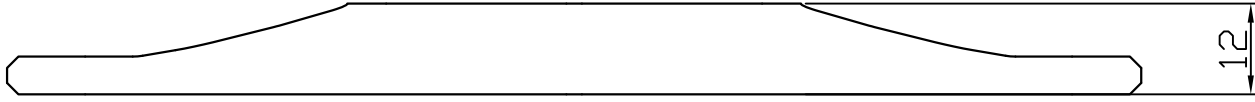
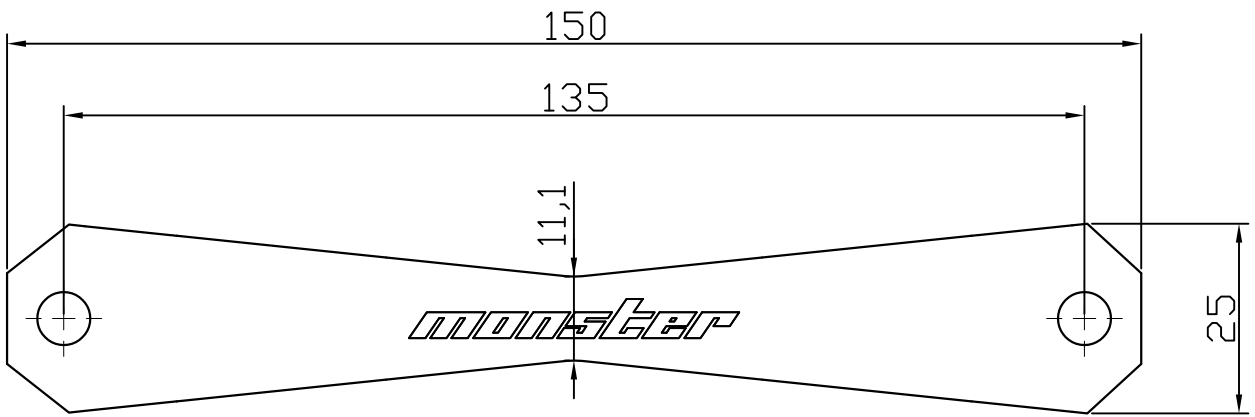
SUZUKI									
車種	年式	型式	その他適合条件	適合	品番	税込価格	備考		
アルト	14.12~	HA36S	アイドリングストップ仕様車	Type-SB	297100-0000SB	¥6,820			
			非アイドリングストップ仕様車	Type-SB	297100-0000SB	¥6,820	要現車確認 ※1		
アルトターボRS	15.03~18.11	HA36S	アイドリングストップ仕様車	Type-SB	297100-0000SB	¥6,820			
			非アイドリングストップ仕様車	Type-SB	297100-0000SB	¥6,820	要現車確認 ※1		
アルトワークス	15.12~	HA36S	-	Type-SB	297100-0000SB	¥6,820			
イグニス	16.02~	FF21S	-	Type-SB	297100-0000SB	¥6,820			
カプチーノ	91.09~95.05	EA11R	フラットタイプバッテリー	Type-EA	297100-0000EA		販売終了		
	95.06~98.10	EA21R	フラットタイプバッテリー	Type-EA	297100-0000EA		販売終了		
ジムニー	98.10~00.10	JB23W	(1型~3型)	Type-SA/Type-SB	297100-0000SA/297100-0000SB	¥6,820	要現車確認 ※1		
	02.01~18.06	JB23W	(4型~10型)	Type-SA	297100-0000SA	¥6,820			
	18.07~	JB64W	-	Type-SB	297100-0000SB	¥6,820			
ジムニーワイド	97.12~00.03	JB33W	-	Type-SA	297100-0000SA	¥6,820			
	00.04~01.12	JB43W	-	Type-SA	297100-0000SA	¥6,820			
ジムニーシエラ	02.01~18.06	JB43W	-	Type-SA	297100-0000SA	¥6,820			
	18.07~	JB74W	-	Type-SB	297100-0000SB	¥6,820			
スイフト	00.02~05.05	HT51S	-	Type-SA	297100-0000SA	¥6,820			
			04.11~10.08	ZC11S	※2	Type-SA	297100-0000SA	¥6,820	
				ZD11S	※2	Type-SA	297100-0000SA	¥6,820	
				ZC21S	※2	Type-SA	297100-0000SA	¥6,820	
				ZD21S	※2	Type-SA	297100-0000SA	¥6,820	
	07.05~10.08	ZC71S	※2	Type-SA	297100-0000SA	¥6,820			
	10.09~16.12	ZC72S	-	Type-SA	297100-0000SA	¥6,820			
			ZD72S	-	Type-SA	297100-0000SA	¥6,820		
	17.01~	ZC13S	-	Type-SB	297100-0000SB	¥6,820			
			ZC43S	-	Type-SB	297100-0000SB	¥6,820		
			ZC53S	-	Type-SB	297100-0000SB	¥6,820		
			ZD53S	-	Type-SB	297100-0000SB	¥6,820		
			ZC83S	-	Type-SB	297100-0000SB	¥6,820		
ZD83S			-	Type-SB	297100-0000SB	¥6,820			
スイフトスポーツ	03.06~05.05	HT81S	-	Type-SA	297100-0000SA	¥6,820			
	05.09~10.08	ZC31S	※2	Type-SA	297100-0000SA	¥6,820			
	11.12~16.12	ZC32S	-	Type-SA	297100-0000SA	¥6,820			
	17.09~	ZC33S	-	Type-SB	297100-0000SB	¥6,820			
スぺーシア	13.01~17.11	MK32S	-	Type-SB	297100-0000SB	¥6,820			
	17.12~	MK42S	-	Type-SB	297100-0000SB	¥6,820	要現車確認		
スぺーシア カスタム	13.01~17.11	MK53S	-	Type-SB	297100-0000SB	¥6,820			
		MK32S	-	Type-SB	297100-0000SB	¥6,820	要現車確認		
	17.12~	MK42S	-	Type-SB	297100-0000SB	¥6,820			
スぺーシアギア	18.12~	MK53S	-	Type-SB	297100-0000SB	¥6,820			
ソリオ	11.01~15.07	MA15S	-	Type-SA	297100-0000SA	¥6,820			
	15.08~20.11	MA26S	-	Type-SA	297100-0000SA	¥6,820			
		MA36S	-	Type-SA	297100-0000SA	¥6,820			
		MA46S	-	Type-SA	297100-0000SA	¥6,820			
	20.12~	MA27S	-	Type-SB	297100-0000SB	¥6,820			
MA37S		-	Type-SB	297100-0000SB	¥6,820				
ソリオバンディット	12.06~15.07	MA15S	-	Type-SA	297100-0000SA	¥6,820			
	15.08~20.11	MA36S	-	Type-SA	297100-0000SA	¥6,820			
		MA46S	-	Type-SA	297100-0000SA	¥6,820			
		MA27S	-	Type-SB	297100-0000SB	¥6,820			
	20.12~	MA37S	-	Type-SB	297100-0000SB	¥6,820			

ハスラー	14.01~19.12	MR31S	アイドリングストップ仕様車	Type-SB	297100-0000SB	¥6,820	
			非アイドリングストップ仕様車	Type-SB	297100-0000SB	¥6,820	要現車確認 ※1
	15.03~19.12	MR41S	-	Type-SB	297100-0000SB	¥6,820	
ワゴンR	12.09~17.01	MH34S	アイドリングストップ仕様車	Type-SB	297100-0000SB	¥6,820	
			非アイドリングストップ仕様車	Type-SB	297100-0000SB	¥6,820	要現車確認 ※1
		MH44S	アイドリングストップ仕様車	Type-SB	297100-0000SB	¥6,820	要現車確認 ※1
	17.02~19.12	MH35S	-	Type-SB	297100-0000SB	¥6,820	要現車確認 ※1
		MH55S	-	Type-SB	297100-0000SB	¥6,820	
	20.01~	MH85S	-	Type-SB	297100-0000SB	¥6,820	
20.01~	MH95S	-	Type-SB	297100-0000SB	¥6,820		
ワゴンRスティングレー	12.09~17.01	MH34S	アイドリングストップ仕様車	Type-SB	297100-0000SB	¥6,820	
			非アイドリングストップ仕様車	Type-SB	297100-0000SB	¥6,820	要現車確認 ※1
	14.08~17.01	MH44S	アイドリングストップ仕様車	Type-SB	297100-0000SB	¥6,820	
			非アイドリングストップ仕様車	Type-SB	297100-0000SB	¥6,820	要現車確認 ※1
	17.02~19.12	MH35S	-	Type-SB	297100-0000SB	¥6,820	要現車確認 ※1
17.02~	MH55S	-	Type-SB	297100-0000SB	¥6,820		
20.01~	MH95S	-	Type-SB	297100-0000SB	¥6,820		
MRワゴン	11.01~16.03	MF33S	アイドリングストップ仕様車	Type-SB	297100-0000SB	¥6,820	
			非アイドリングストップ仕様車	Type-SB	297100-0000SB	¥6,820	要現車確認 ※1

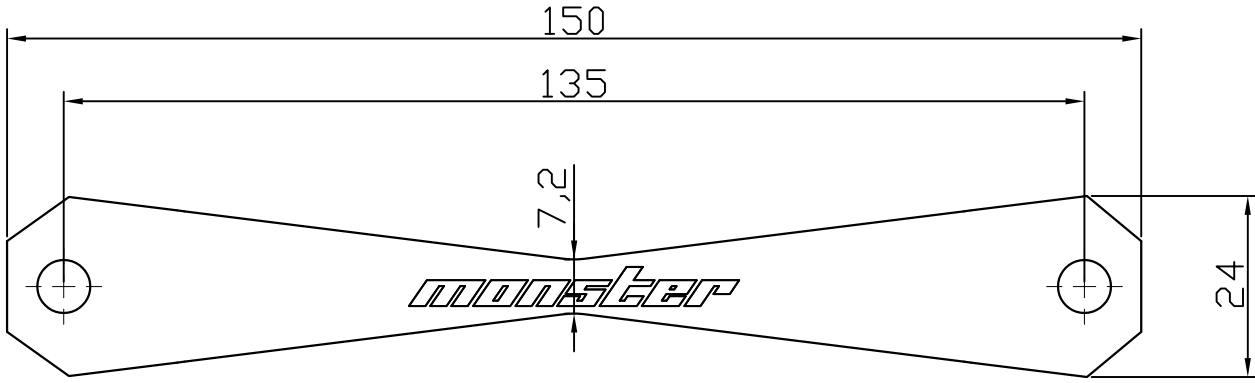
※1 液口栓がフラットタイプのバッテリーの場合は、Type-SBが適合します。

※2 ノーマル同様、バッテリーの液口栓がフラットなタイプは適合します。液口栓が突出している仕様のバッテリーは未確認です。

MITSUBISHI							
車種	年式	型式	その他適合条件	適合	品番	税込価格	備考
ランサー-Evo.7~9MR	01.02~07.10	CT9A	-	設定無	-	-	
ランサー-Evo.X	07.10~15.09	CZ4A	-	設定無	-	-	
ランサー-Evo.ワゴン	05.09~06.08	CT9W	-	設定無	-	-	
TOYOTA							
車種	年式	型式	その他適合条件	適合	品番	税込価格	備考
86	12.04~	ZN6	-	設定無	-	-	
SUBARU							
車種	年式	型式	その他適合条件	適合	品番	税込価格	備考
BRZ	12.03~21.03	ZC6	-	設定無	-	-	



Type - SA



Type - SB

